

SLK20R

USB 지문 스캐너

실시간 감지 기능
슬림한 디자인



제품 설명

SLK20R은 최첨단 광학 설계를 채택한 ZKTeco USA 연구소에서 설계한 USB타입의 지문 스캐너입니다.

200MB Pixel 카메라로 고품질 지문 이미지를 캡처할 수 있고, 실시간 감지 지문 인식을 지원합니다.
저렴하고 편리하게 사용 가능한 데스크톱용 지문 스캐너입니다.

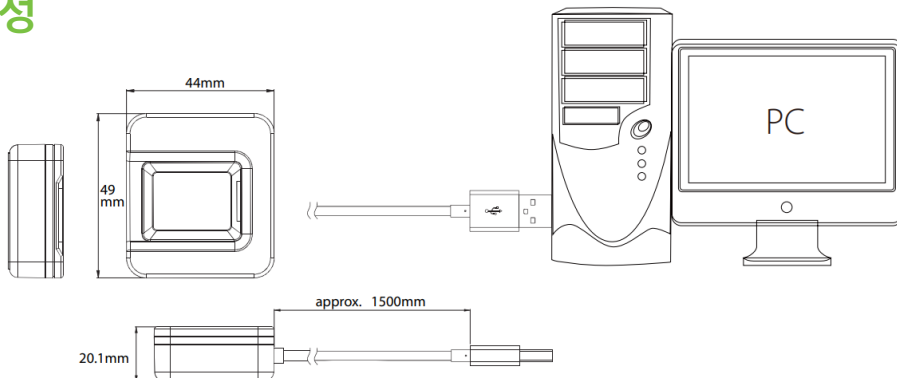
기능

- 사무실내 강한 조명에도 안정적으로 작동
- 실시간 지문 인식 기능 지원
- 높은 해상도 이미지 지원
- 건조하고 젖은 지문도 문제없이 인식
- 고속 USB 2.0
- 저전력 모드
- 개발용 SDK 지원

제품 사양

모델	SLK20R
재질	광학
CPU	280MHz DSP
메모리	32 MB
SoC	RTOS[image out only]
이미지 퀄리티	2백만 pixels CMOS
암호화 지문 데이터	지원
강한 조명 대처	지원
방수	지원
이물질, 젖은 지문	지원
전력	5V:200mA Scanning;5V:60mA idle (waiting for finger)
실시간 지문 감지	지원
LED	흰색
인증	FCC, CE, RoHS, PIV
전원 전압	5V (USB)
전력 전류	200mA
통신	USB 2.0 / USB1.1
인터페이스	USB Type A
해상도	500~1000 dpi
캡처 면적	15.24 * 20.32 mm (FAP20)
캡처 영역	16.5 * 23 mm
이미지 사이즈	300 * 400 pixel (FAP20)
제품 치수	49 * 44 * 20.1mm (L*W*H)
이미지 형식	RAW, BMP, JPG
Gray Level	256
무게	0.12kg
동작 온도 / 습도	-20 °C ~ +50 °C / 90% r.h.
Template	ZKFinger V10.0 ; ISO19794-2 ; ANSI-378
Template 사이즈	1- 4KB (ZKFinger V10.0);1568 B (ISO 19794-2)

제품 구성



문의전화 : 070-5067-2550

V1.0 2024. 11. 06

ZKTECO CO., LTD. www.zkteco.kr E-mail : Korea.sales@zkteco.com

copyright©2024 ZKTECO CO., LTD. All rights reserved.